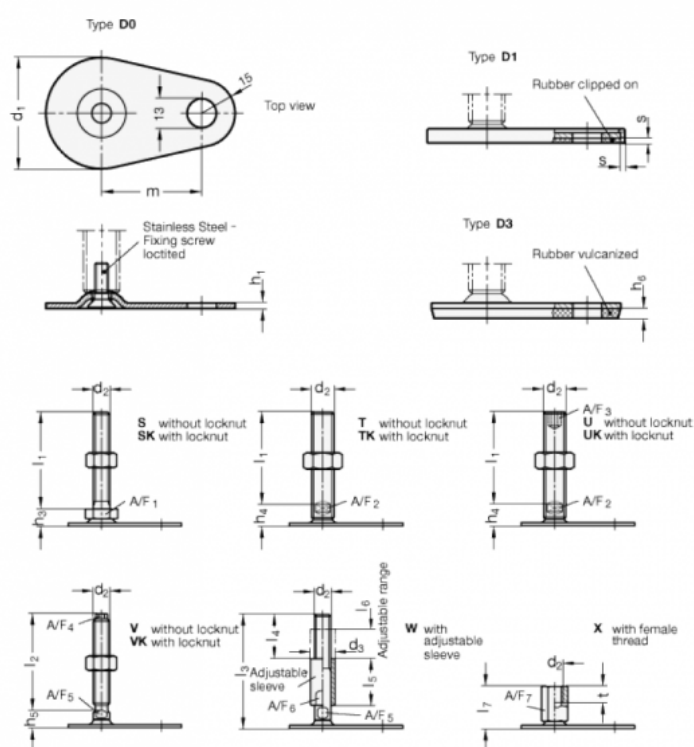


Varenummer: 204380M20159D1W

Beskrivelse: E+G Justerfod  
GN 43-80-M20-159-D1-W

Note: W Med justerbar bøsning, hygiejnisk version, spændeflade i bunden

## Mål



A/F5 = 16	l4 = 56
A/F6 = 24	l5 = 56
d1 = 80	l6 = 37
d2 = M20	m = 70
d3 = 30	s = 2
h1 = 3	
h6 =	
l3 = 159	